

# Poweredblinds rolgordijn

elektrisch rolgordijn met montageprofiel

poweredBLINDS

## Gefeliciteerd met de aankoop van uw elektrische rolgordijn van Poweredblinds

Het rolgordijn is speciaal voor u op maat gemaakt en voorzien van een Somfy rolgordijnmotor, stroomvoorziening en afstandsbediening (als u deze heeft gekozen).

De rolgordijnstof is van hoogwaardige kwaliteit en de motor is van het gerenommeerde merk Somfy. De eindposities van de motor zijn reeds voor u ingesteld op basis van de door u gespecificeerde hoogte. Als u een afstandsbediening heeft aangeschaft dan is deze al bij het elektrische rolgordijn aangemeld.

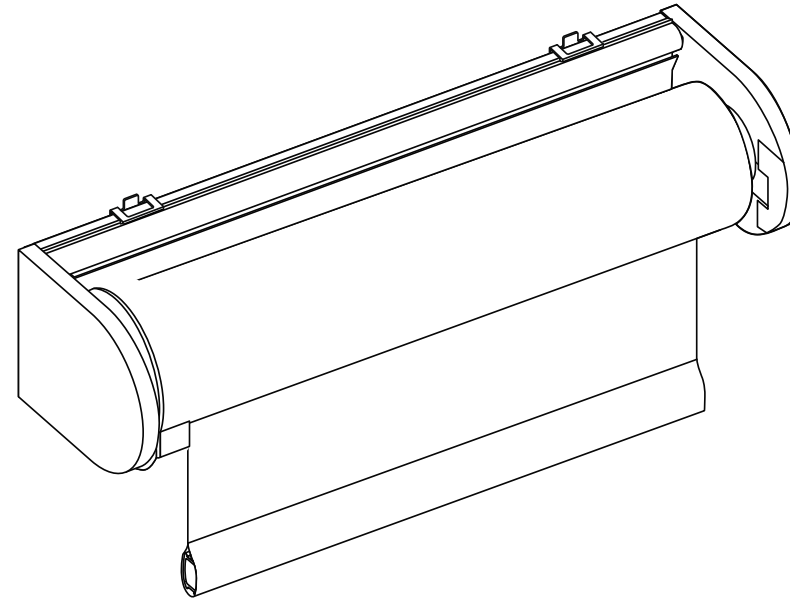
Wij wensen u veel plezier met uw nieuwe elektrische rolgordijn.

Het Poweredblinds.nl team

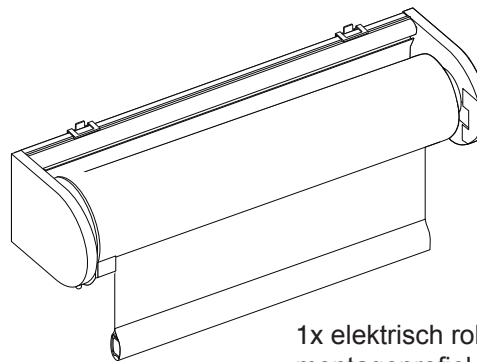
[www.sensuna.de/rollomontage/traegerprofil-wandmontage.php](http://www.sensuna.de/rollomontage/traegerprofil-wandmontage.php)

Rol het rolgordijn alleen uit tot de bestelde hoogte. Als veiligheidsmaatregel is er extra stof gebruikt om ervoor te zorgen dat de rolgordijn altijd goed gehecht blijft aan de tube. Het rolgordijn mag daarom niet in zijn geheel worden uitgerold.

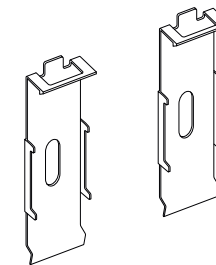
Volg u alstublieft onze montagehandleiding en u zult lang van uw elektrisch rolgordijn blijven genieten.



*Wij adviseren u gebruik te maken van schroeven en pluggen die geschikt zijn voor de ondergrond waarop het elektrische rolgordijn gemonteerd wordt.*



1x elektrisch rolgordijn met montageprofiel

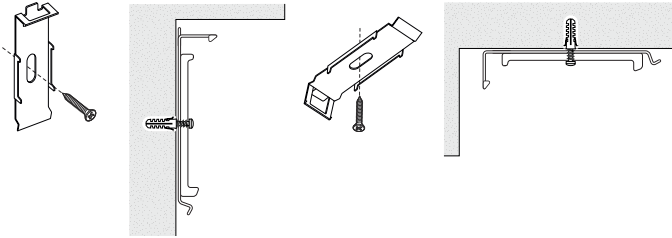


Montageclips

# Montagehandleiding voor wand- en plafondmontage

poweredBLINDS

## ① Positie bepalen en meten

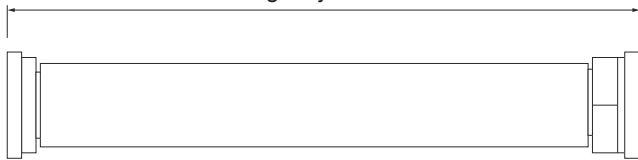


Wandmontage

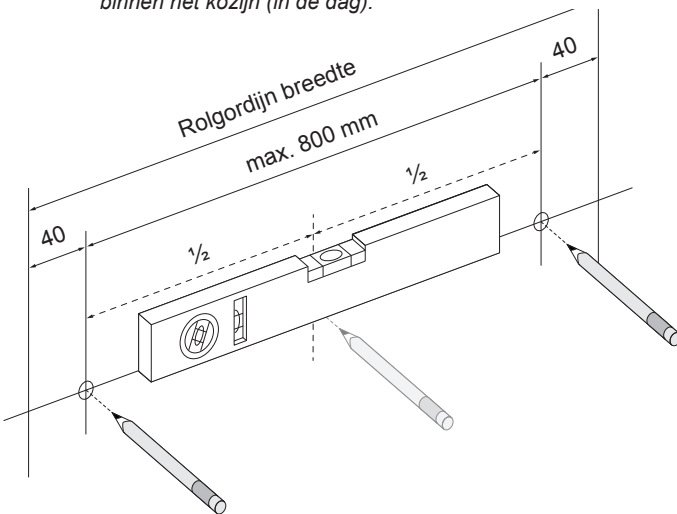
Plafondmontage

Positie van de montageclips markeren

Rolgordijn breedte

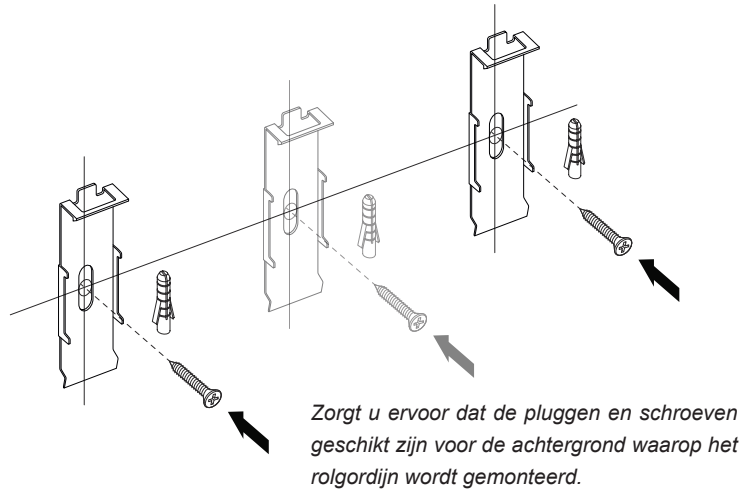


Zorg ervoor dat het raam na het monteren nog makkelijk geopend kan worden bij het installeren binnen het kozijn (in de dag).



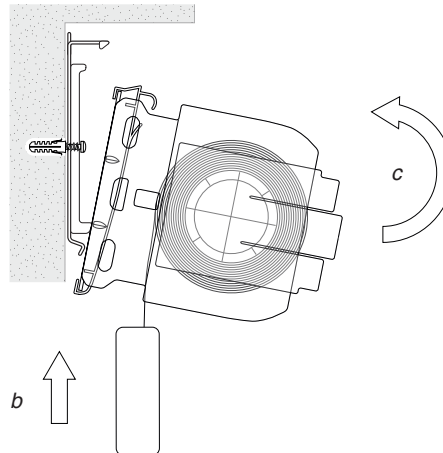
## ② Het rolgordijn monteren

a) Boor gaatjes in de gemarkeerde posities, stop de pluggen erin en schroef de montageclips in.



b) Duw de groef op de onderrand van het montageprofiel over de veer op de montageclip.

c) Kantel het rolgordijn rustig naar boven om het aan de bovenkant van de montageclips in de klikken.



d) Zet het draagprofiel voorzichtig in de bevestigingsclips. U hoort een 'klik'

