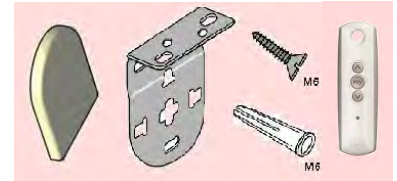


Aansluiten stroomtoevoer:

Sluit de motor van het rolgordijn aan op de batterij door het kabeltje dat uit de zijkant van de batterij komt, in het uiteinde van de motor te klikken (zie foto inzet)

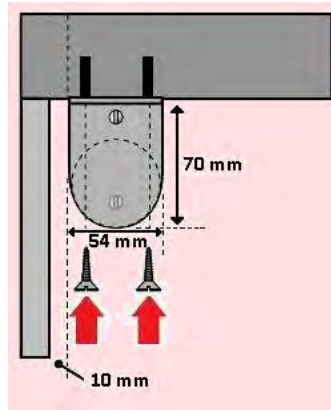
Meegeliverde onderdelen:



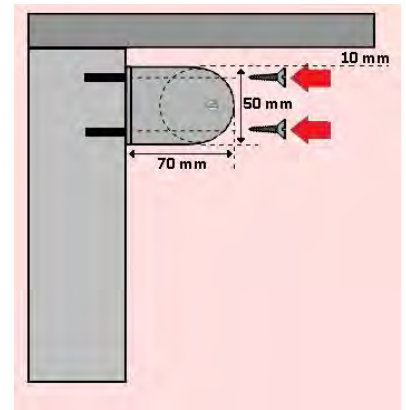
Montagemogelijkheden:

tegen het plafond/ kozijn of op de muur/ kozijn

Plafondmontage



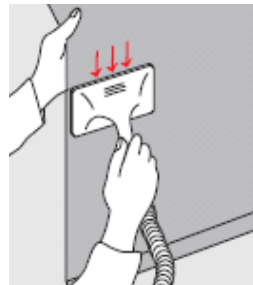
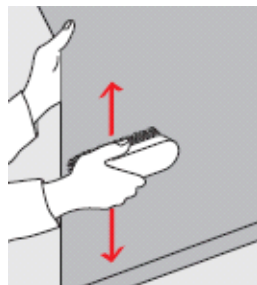
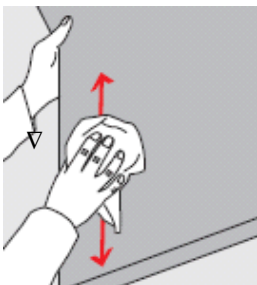
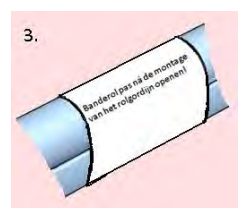
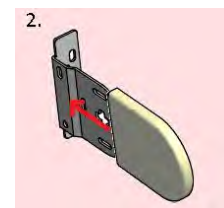
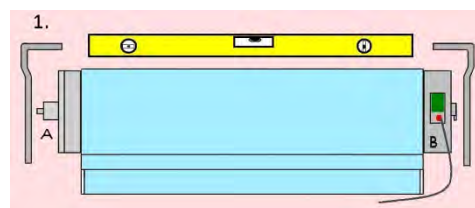
Wandmontage



Stappenplan montage:

1. Neem de onderdelen uit de verpakking
2. Bepaal de plaats van de steunen. Hou 10 mm afstand van het venster. Gebruik een waterpas ter controle (afb.1)
3. Schroef de steunen vast
4. Plaats de 'verende zijde' in de eerste steun (afb.1.A)
5. Plaats de 'motor zijde' in de tweede steun (afb.1.B)
6. Plaats de zijkappen (afb.2)
7. Haal de banderol van het rolgordijn los (afb.3)
8. Sluit de motor aan op de 12 volts stroomvoorziening (zie foto inzet)
9. Het rolgordijn is klaar voor gebruik.

Voor het gebruik van de afstandsbediening, lees bijbehorende gebruiksaanwijzing.



Onderhoud:

Afstoffen met een droge of vochtige doek, zachte borstel of stof zuigen met een lage zuigkracht en een opzetstuk met een zachte borstel. Verwijder dode insecten direct om vlekken te voorkomen

Belangrijke Opmerkingen:

Het rolgordijn met motor mag direct noch indirect in contact komen met reinigingsmiddelen voor het raam. *Let op:* te vochtig afnemen kan vlekken geven en eventueel de motor beschadigen. Geen garantie bij beschadiging van de stof of motor ontstaan door water, condens, insecten of nat afnemen. Het mechaniek en motor mogen niet geolied worden. Deze aanbevelingen omtrent het onderhoud zijn met zorg opgesteld, wij kunnen niet aansprakelijk gesteld worden voor de gevolgen van reiniging.